

1. ОБЩИЕ СВЕДЕНИЯ

1.1 Настоящее руководство распространяется на оповещатель охранно-пожарный речевой «СОНАТА-М» исп. 2 (далее по тексту – оповещатель), предназначенный для работы в составе систем пожарного оповещения для речевого оповещения о пожарной тревоге. Оповещатель выпускается с базовой модификацией сообщения длительностью 8 секунд :
«ВНИМАНИЕ! ПОЖАРНАЯ ТРЕВОГА! СРОЧНО ВСЕМ ПОКИНУТЬ ПОМЕЩЕНИЕ».

2. ОСНОВНЫЕ ТЕХНИЧЕСКИЕ ДАННЫЕ

2.1 Напряжение питания, В	12-15%
2.2 Номинальная выходная мощность, Вт	3
2.3 Потребляемый ток в рабочем режиме, А, не более	0,25
2.4 Длительность полного сообщения, сек.	8
2.5 Количество повторений сообщения	Неограниченно (до отключения питания)
2.6 Амплитуда сигнала на линейном выходе повещателя, В, не более	6
2.7 Выходное сопротивление линейного выхода оповещателя, кОм	2,0
2.8 Уровень звукового давления на расстоянии (1,00 ± 0,05) м., Дб	70 - 110
2.9 Частотный диапазон оповещателя, не уже, Гц	200 - 5000
2.10 Диапазон рабочих температур, °С	0 - + 50
2.11 Масса оповещателя, не более, кг	0,50
2.12 Габаритные размеры оповещателя не более, мм	185x185x58

3. КОМПЛЕКТНОСТЬ

3.1 Оповещатель охранно-пожарный речевой «СОНАТА-М» исп. 2	-	1 шт.
3.2 Руководство по эксплуатации БВФК 437.243.0015РЭ	-	1 шт.

4. УКАЗАНИЯ ПО ЭКСПЛУАТАЦИИ

- 4.1 При эксплуатации оповещателя необходимо соблюдать правила техники безопасности, изложенные в инструкции «Правила технической эксплуатации электроустановок потребителей» (ПТЭ) и «Правила техники безопасности при эксплуатации электроустановок потребителей» (ПТБ).
- 4.2 Перед установкой необходимо проверить внешний вид оповещателя на наличие повреждений.
- 4.3 Оповещатель следует устанавливать в местах, недоступных для посторонних лиц.
- 4.4 Подключение оповещателя производить в следующей последовательности:

Вариант 1 (включение одного оповещателя «СОНАТА-М» исп. 2):

- подключить питание (см. рис. 1) к соответствующим проводам оповещателя (красный «+», черный «-»);
- оповещатель готов к работе.

Вариант 2 (включение одного оповещателя «СОНАТА-М» исп. 2 с одним или более оповещателями «СОНАТА-У»):

- подключить линейный выход оповещателя «СОНАТА-М» к входу оповещателя «СОНАТА-У» (см. рис. 2), для уменьшения уровня помех рекомендуется использовать экранированный провод (при подключении соблюдайте полярность – красная клемма «+», черная «-»);
- подключить питание к соответствующим проводам оповещателей (красный «+», черный «-»);
- оповещатель готов к работе.

Вариант 3 (включение двух и более оповещателей «СОНАТА-М» исп.2 с оповещателями «СОНАТА-У» исп.2) (рис.3):

для одновременного запуска оповещателей необходимо соединить клеммы «синхронизация» оповещателей «СОНАТА-М» исп.2 между собой, проволочная перемычка «синхронизация», расположенная на печатной плате между выводами «синхро» и «ХТ2», во всех оповещателях «СОНАТА-М» исп.2, кроме первого, выкусывается. Дальнейшее подключение производить по **Варианту 2**.

Вариант 4 (включение одной группы оповещателя «СОНАТА-М» и «Соната-У» с возможностью контроля управляющей и питающей линий оповещателей) (см. рис. 3).

5. ПРАВИЛА ХРАНЕНИЯ

5.1 Оповещатель следует хранить в отапливаемых и вентилируемых помещениях при температуре от +5 до +40 °С и относительной влажности до 80% в упаковке поставщика.

6. ГАРАНТИИ ИЗГОТОВИТЕЛЯ

- 6.1 Предприятие-изготовитель гарантирует нормальную работу оповещателя в течение 18 мес. со дня продажи изделия потребителю при соблюдении им условий эксплуатации и правил хранения, изложенного в настоящем руководстве.
- 6.2 В случае выхода из строя изделия в период гарантийного срока обращаться на предприятие-изготовитель по адресу: ООО «Технологика», РОССИЯ, 644046, г. Омск, 16-й Военный городок, д.16, тел. (3812) 466-903.
- 6.3 Предприятие изготовитель оставляет за собой право внесения конструктивных изменений, не ухудшающих потребительских свойств, которые могут быть не отражены в данном руководстве.

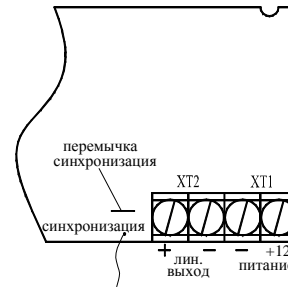


Схема подключения оповещателя "Соната-М" исп.2

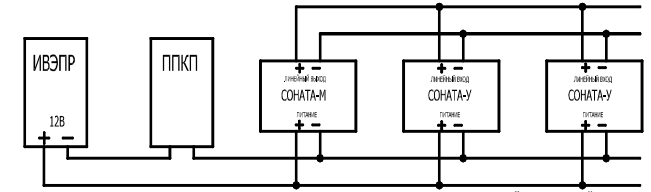
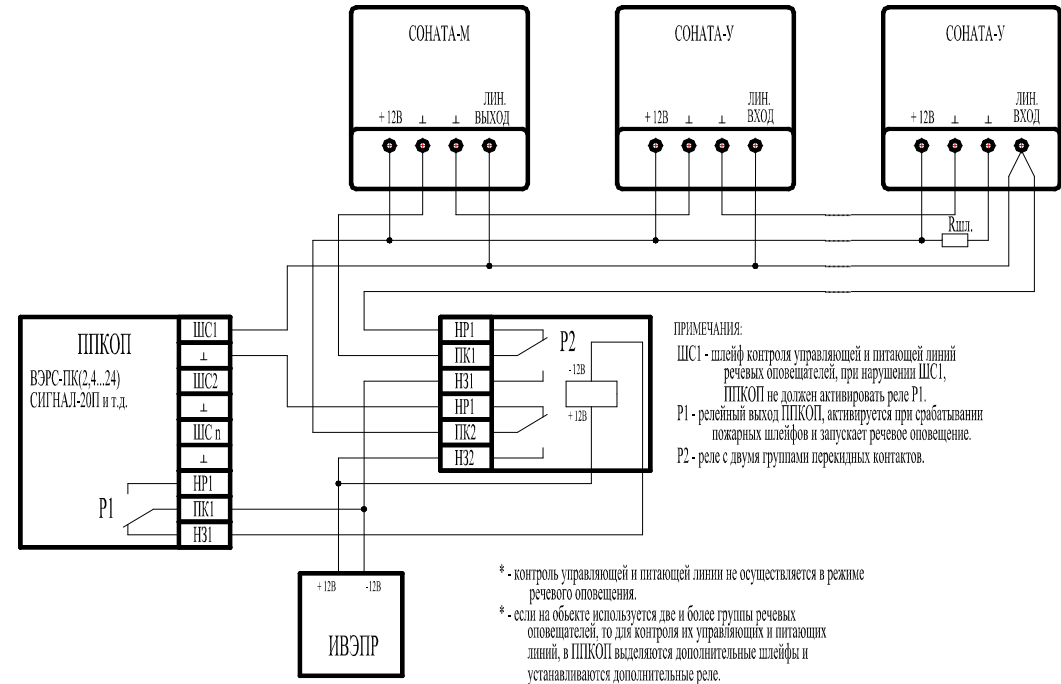


Схема подключения одного оповещателя охранно-пожарного речевого "СОНАТА-М" исп.2 с одним и более оповещателями "СОНАТА-У"



ПРИМЕЧАНИЯ:
 ШС1 - шлейф контроля управляющей и питающей линий речевых оповещателей, при нарушении ШС1, ППКОП не должен активировать реле Р1.
 Р1 - релейный выход ППКОП, активируется при срабатывании пожарных шлейфов и запускает речевое оповещение.
 Р2 - реле с двумя группами перекидных контактов.

* - контроль управляющей и питающей линии не осуществляется в режиме речевого оповещения.
 * - если на объекте используется две и более группы речевых оповещателей, то для контроля их управляющих и питающих линий, в ППКОП выделяются дополнительные шлейфы и устанавливаются дополнительные реле.

Схема подключения одной группы речевых оповещателей «Соната-М исп.2» и «Соната-У исп.2» с возможностью контроля управляющей и питающей линий оповещателей

Рис. 3